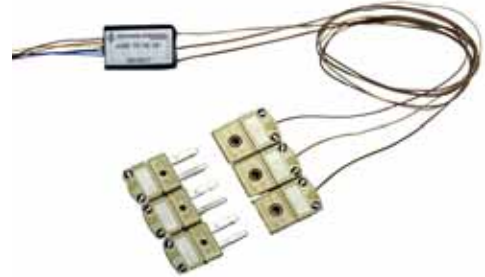


# 热电偶放大器

## 型号: AMP-TC-M1

- 支持 1、2 或 3 通道
- 冷端温度补偿
- 高压信号输出
- 高精度低噪声微分放大器
- 信号对外界噪声干扰免疫
- 可选 K,J,T 和 E 型号
- 支持宽频信号, 可达到 3kHz
- 输入信号可接地或悬空



型号 AMP-TC-M1  
(热电偶放大器)

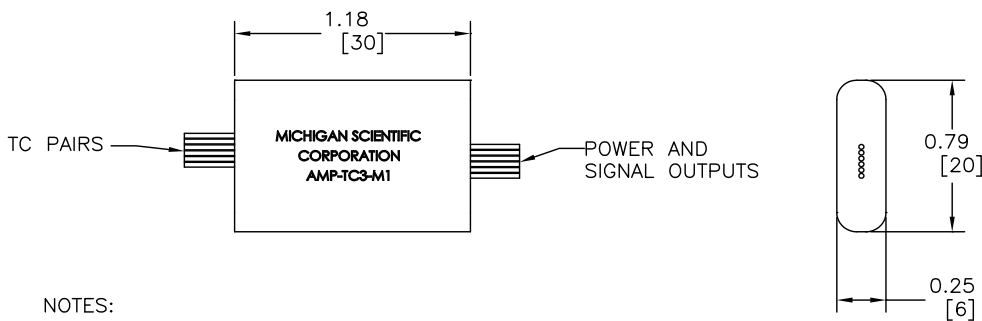
## 产品描述

热电偶放大器可用于放大热电偶传感器信号及实现冷端温度补偿。这些放大器可以和本公司的滑环结合使用。尽管本公司滑环配件装配了高质量的电环与电刷, 将信号放大器放置在滑环转子上进一步提高数据质量。这种设计缩短了放大器与传感器之间的距离, 有效地避免了滑环之间因不同金属之间的温度差异与电磁干扰造成的信号损失。

该微型热电偶放大器由稳定的微分放大器和一个冷端温度补偿器构成。根据不同的型号, 每个放大器均可放大一到三路热电偶。该放大器支持 K,J,T 和 E 型号的热电偶。如果需要更多的通道, 一个控制器可控制多个放大器。该放大器可用粘合, 嵌入, 吊挂等多种方式安装在不同设备上。Michigan Scientific 生产一些转子上已嵌入该放大器的滑环。

## 产品结构

### 结构



NOTES:

- [1] 电源和输出接头均为 7 寸, 但可被用户指定
- [2] TC 输入导线无论有没有 OMEGA 小型 C 头都可以被指定
- [3] 可选其他的结构, 具体参见网站。
- [4] 尺寸单位为英寸 [毫米]

C566062A.DWG  
10/07/2005

8500 Ance Road  
Charlevoix, MI 49720  
Tel: 231-547-5511  
Fax: 231-547-7070  
Rev: 9/4/08

**MICHIGAN SCIENTIFIC**  
<http://www.michsci.com>  
Email: [mscinfo@michsci.com](mailto:mscinfo@michsci.com)  
**corporation**

321 East Huron Street  
Milford, MI 48381  
Tel: 248-685-3939  
Fax: 248-685-5406

# 热电偶放大器

## 产品规格

参数	规格
<b>输出</b>	输出与温度为非线性关系，如有需求，输出可以在外围校正为线性。
范围	± 10V 最大值
灵敏度 @ 25°C TC 温度	10 mV/°C
容性负载	1000 pF 最大值
<b>温度误差</b>	包含冷端温度补偿造成的误差
初始值 @ 25°C Case 温度	± 2°C 最大值
-25°C to +85°C Case 温度	± 3°C 最大值
-55°C to +125°C Case 温度	± 5°C 最大值
<b>噪声</b>	放大器输入端
0.01 - 10 Hz	0.8 μV p-p
<b>动态响应</b>	
频率响应	1.16 kHz
转换速率	0.4 V / μs
终态时间 降至 0.01%	40 μs / 50 μs
<b>功率要求</b>	
电压	± 15 VDC
静止电流	± 5 mA 最大值 (1 通道)
	± 10 mA 最大值 (2 通道)
	± 15 mA 最大值 (3 通道)
<b>操作环境</b>	
规格	-25 到 +85°C ( -13 到 +185°F)
操作	-55 到 +125°C ( -67 到 +257°F)

8500 Ance Road  
 Charlevoix, MI 49720  
 Tel: 231-547-5511  
 Fax: 231-547-7070  
 Rev: 9/4/08

**MICHIGAN SCIENTIFIC**  
<http://www.michsci.com>  
 Email: [mscinfo@michsci.com](mailto:mscinfo@michsci.com)  
**corporation**

321 East Huron Street  
 Milford, MI 48381  
 Tel: 248-685-3939  
 Fax: 248-685-5406